

Likriktare RC-serien

Manual Vägg och 19” Svensk



Presentation

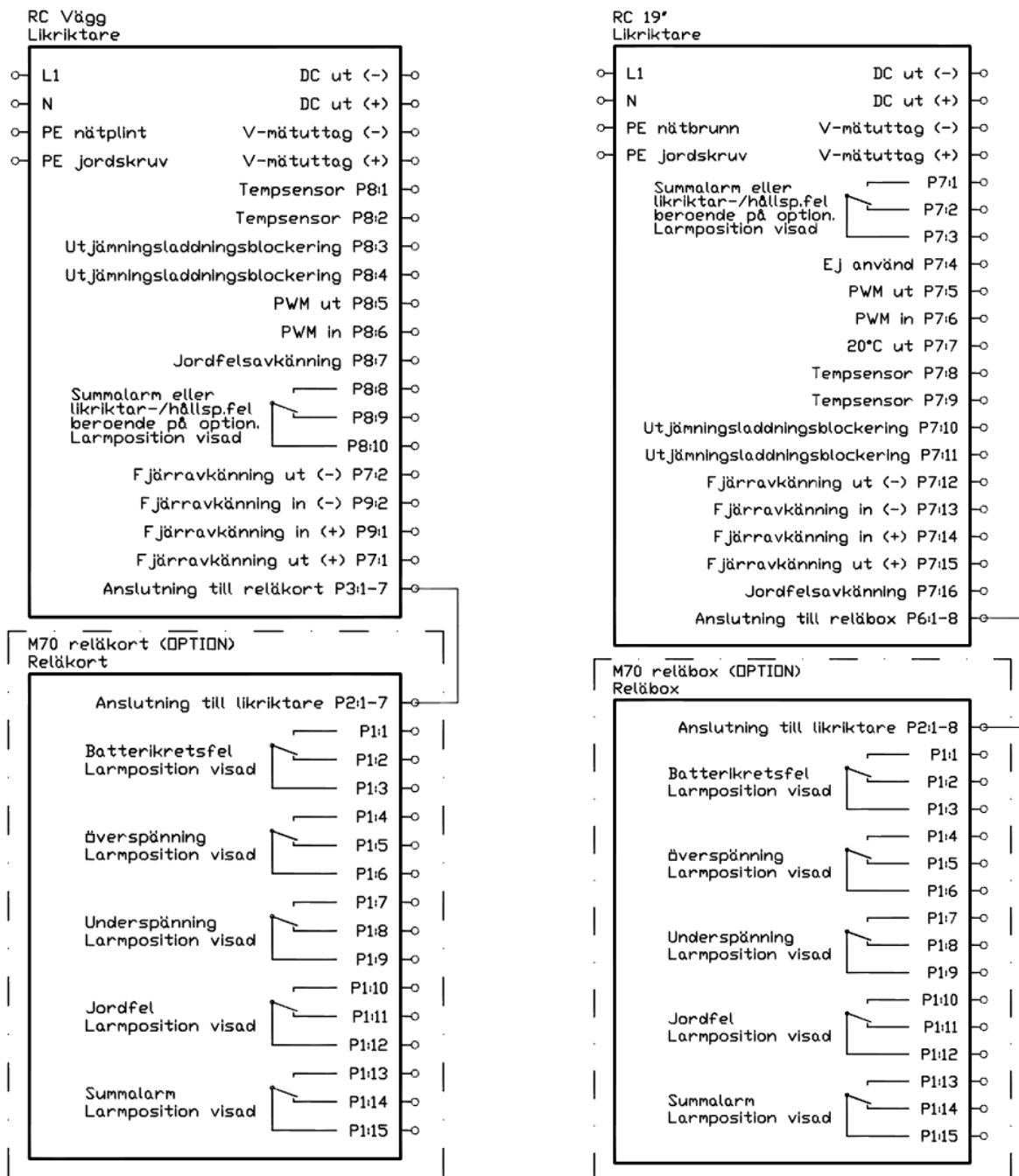
RC-serien är likriktare för antingen direktdrift av likspänningslast eller för samdrift med batterier. Den finns i 19" och väggmontage. Spänningar 12-220VDC och effekter 150-1600W.

Standardutrustad ges larm för nätfel, modulfel, säkringsfel, hållspänningsfel, temperaturgivarfel och fel i yttre avkänning. Signal ges med indikatorer och standard summalarmsrelä.

Med option M60 ges larm även för överspänning, underspänning, batterikretsfel och jordfel. Signal ges med indikatorer och standard summalarmsrelä.

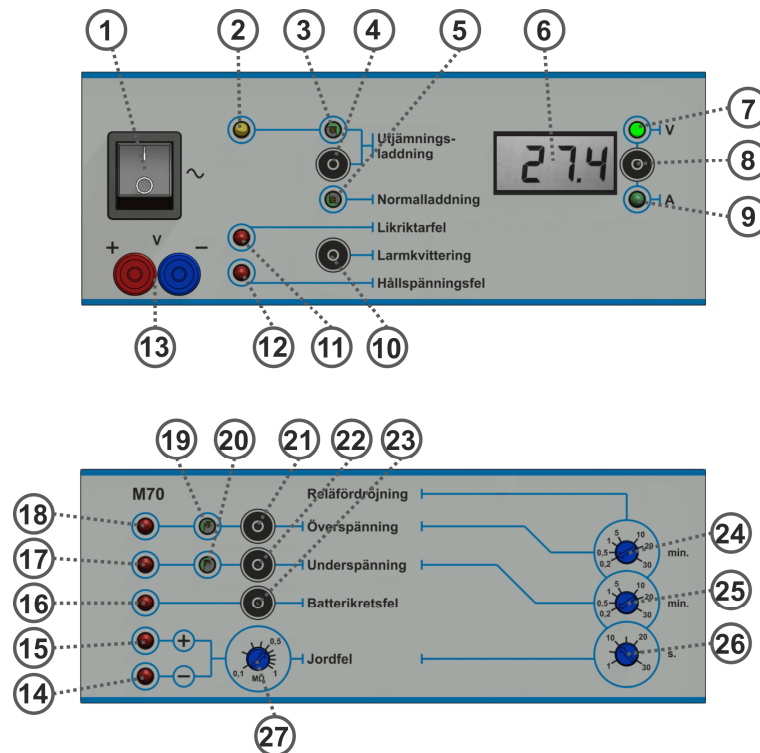
Med option M70 ges larm enligt M60 och kompletterar med relä för respektive larm med inställbar fördröjning.

Symboler



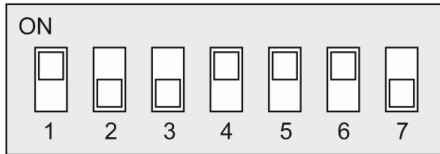
Indikatorer och inställningar

För utförligare beskrivningar, se avsnitt "Funktioner, inställningar och larm".



1. Strömbrytare för AC-in.
2. Gul indikator blinkar vid utjämningsladdning.
3. Potentiometer för spänningsnivå för utjämningsladdning.
4. Knapp för start/stopp av utjämningsladdning.
5. Potentiometer för spänningsnivå för normaladdning.
6. Display som visar spänning, ström och larmnivåer.
7. Grön indikator lyser då displayen visar spänning.
8. Knapp för växling mellan visning av spänning eller ström.
9. Grön indikator lyser då displayen visar ström.
10. Knapp för larmkvittering.
11. Röd indikator blinkar då likriktarfel är aktivt eller okvitterat.
12. Röd indikator blinkar då hållspänningsfel är aktivt eller okvitterat.
13. Mätuttag för extern voltmeter.
14. Röd indikator blinkar då jordfel minus är aktivt eller okvitterat.
15. Röd indikator blinkar då jordfel plus är aktivt eller okvitterat.
16. Röd indikator blinkar då batterikretsfel är aktivt eller okvitterat.
17. Röd indikator blinkar då underspänningsfel är aktivt eller okvitterat.
18. Röd indikator blinkar då överspänningsfel är aktivt eller okvitterat.
19. Potentiometer för larmnivå för överspänningslarm.
20. Potentiometer för larmnivå för underspänningslarm.
21. Knapp för visning av nivå för överspänningslarm.
22. Knapp för visning av nivå för underspänningslarm.
23. Knapp för manuell start av batterikretstest.
24. Potentiometer för fördröjning av relä för överspänningslarm.
25. Potentiometer för fördröjning av relä för underspänningslarm.
26. Potentiometer för fördröjning av relä för jordfelslarm.
27. Potentiometer för larmnivå för jordfelslarm.

SW1 på kort 7781 (väggmodell)



SW1:1 = ON: Standardmonterade reläets fördröjning 10 sekunder (standard).

SW1:1 = OFF: Standardmonterade reläets fördröjning 10 minuter.

SW1:2 = ON: Indikatorernas självhållning av.

SW1:2 = OFF: Indikatorernas självhållning på (standard).

SW1:3 = ON: Batterikretsfelslarm blockerat.

SW1:3 = OFF: Batterikretsfelslarm ej blockerat (standard).

SW1:4 = ON: Likriktarfelslarm ej blockerat (standard).

SW1:4 = OFF: Likriktarfelslarm blockerat.

SW1:5 = ON: Hållspänningsfelslarm ej blockerat (standard).

SW1:5 = OFF: Hållspänningsfelslarm blockerat.

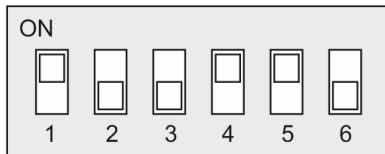
SW1:6 = ON: Intern simuleringen av +20°C på, för drift utan tempsensor (standard).

SW1:6 = OFF: Intern simuleringen av +20°C av, för drift med tempsensor.

SW1:7 = ON: Automatisk utjämningsladdning på.

SW1:7 = OFF: Automatisk utjämningsladdning av (standard).

SW1 på kort 7794 (19"-modell)



SW1:1 = ON: Standardmonterade reläets fördröjning 10 sekunder (standard).

SW1:1 = OFF: Standardmonterade reläets fördröjning 10 minuter.

SW1:2 = ON: Indikatorernas självhållning av.

SW1:2 = OFF: Indikatorernas självhållning på (standard).

SW1:3 = ON: Batterikretsfelslarm blockerat.

SW1:3 = OFF: Batterikretsfelslarm ej blockerat (standard).

SW1:4 = ON: Likriktarfelslarm ej blockerat (standard).

SW1:4 = OFF: Likriktarfelslarm blockerat.

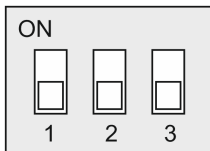
SW1:5 = ON: Hållspänningsfelslarm ej blockerat (standard).

SW1:5 = OFF: Hållspänningsfelslarm blockerat.

SW1:6 = ON: Automatisk utjämningsladdning på.

SW1:6 = OFF: Automatisk utjämningsladdning av (standard).

SW4 på baksidan av displaykort 7782 (vägg- och 19"-modell)



Inställning av timer för utjämningsladdningens längd.

	2 tim	4 tim	8 tim	24 tim (standard)
SW4:1	ON	OFF	OFF	OFF
SW4:2	OFF	ON	OFF	OFF
SW4:3	OFF	OFF	ON	OFF

Montering, inkoppling och start

1. Likriktaren får installeras endast av behörig personal. Farlig spänning kan förekomma både på primär- och sekundärsidan.
2. Likriktaren är avsedd för fast montage på vägg respektive 19"-rack.
3. Läs igenom manualen och konfigurera likriktaren enligt manual ifall önskad inställning avviker från fabriksinställningarna.
4. Montera likriktaren så att fri cirkulation av kyluft erhålls.
5. För modeller med utspänning 60-220VDC, se till att likriktaren monteras enligt minst IP20.
6. Kontrollera likriktaren så inget är dammigt, smutsigt eller skadat.
7. Kontrollera att AC- och DC-spänningarna i tänkt applikation stämmer överrens med likriktarens typskylt.
8. Kontrollera att nätbrytaren står i läge "0"/Av.
9. Anslut skyddsjordskabel med tillräcklig area till jordbulten.
10. Kontrollera och koppla ur primära och sekundära avsäkringar.
11. Anslut AC-in.
12. Anslut DC-ut. Observera korrekt polaritet.
13. Vid användning M70 19"-modell: Anslut reläboxen med sladd RJ45 mellan P2 på reläboxen och P6 kort 7794 (baksidan).
14. Anslut önskad signalering (reläutgångar, utjämningsblockering, temperatursensor, fjärravkänning, master/slave-koppling, jordavkänning).
15. Koppla in primära avsäkringen.
16. Slå över nätbrytaren i läge "1"/På.
17. Kontrollera och eventuellt ställ in normalladdningsspänning och ifall utjämningsladdning ska användas även utjämningsladdningsspänning. Följ batteritillverkarens instruktioner.
Viktigt: Temperaturkompensering påverkar spänningsnivån och inställningen. Rekommendation är att avaktivera temperaturkompenseringen medan spänningsinställning görs. Se separat avsnitt "Temperaturkompensering".
18. Kontrollera inställda larmnivåer.
19. Koppla in sekundära avsäkringen.
20. Klart.

Funktioner, inställningar och larm

I texten nedan finns hänvisningar till illustrationen över frontpanelerna visad på tidigare sida genom att ange siffra inom parentes, ex. (7).

Nätینگång

Väggmodell: I form av nätplint inuti på DIN-skenan.

19"-modell: I form av nätbrunn på baksidan.

Jordbult

Anslut skyddsjord med tillräckling kabelarea till likriktarens jordbult.

DC-utgång

I form av plint. Observera korrekt polaritet.

Nätströmbrytare

Nätströmbrytaren (1) används för att slå av och på inkommande nätmatning till likriktaren. Den bryter både nolla och fas. Även om inkommande nät bryts kan larmdelen fortsätta drivas med DC-matning genom DC-utgången.

Mätuttag

Koppla extern voltmeter till mätuttaget (13) för att få ökad precision i spänningsmätningen och för att kontrollera den interna displayens visning. Spänningen i mätuttaget följer efter temperaturkompenseringen och fjärravkänningen. Mätuttaget är kortslutningssäkert. Mätuttaget kan inte användas för matning av last.

Display

Displayen (6) visar aktuell spänning och ström och även larmnivåer för inställning av överspänninglarm och underspänninglarm. Tryck på knappen för visningsläge (8) för att växla mellan spänningvisning och strömvisning. Läget indikeras med antingen grön indikator för spänningvisning "V" (7) eller grön indikator för strömvisning "A" (9).

Normalladdning och utjämningsladdning

Likriktaren har två olika laddningslägen som ger två olika spänningsnivåer. Normalladdning och utjämningsladdning. Utjämningsladdning startas antingen manuellt med knapp (4) eller automatiskt med funktionen "automatisk utjämningsladdning" (se avsnitt "Automatisk utjämningsladdning"). När utjämningsladdningsläget är aktivt indikeras det med blinkande gul indikator (2). Efter start pågår utjämningsladdningen enligt inställd tidslängd. Tidslängden ställs med SW4 på baksidan av displaykort 7782 enligt tabell:

	2 tim	4 tim	8 tim	24 tim
SW4:1	ON	OFF	OFF	OFF
SW4:2	OFF	ON	OFF	OFF
SW4:3	OFF	OFF	ON	OFF

Standardinställning vid leverans är 24 tim (om inget annat beställts).

För att ställa in spänningsnivån för normalladdning, se till att likriktaren går i normalladdningsläge och se till att displayen visar spänning. Vrid sedan på potentiometer för normalladdning (5). För att ställa in spänningsnivån för utjämningsladdning, se till att likriktaren går i utjämningsladdningsläge och se till att displayen visar spänning. Vrid sedan på potentiometer för utjämningsladdning (3). Innan inställning av spänningsnivåerna, se till att likriktaren inte går i strömgräns. **Viktigt:** Temperaturkompensering påverkar spänningsnivån och inställningen. Rekommendation är att avaktivera temperaturkompenseringen medan spänningsinställning görs. Se separat avsnitt

"Temperaturkompensering".

Utjämningsladdningens blockering ställs enligt nedan:

Väggmodell: Kort 7781 P8:3 och P8:4 byglad = Ej blockerad. Ej byglad = Blockerad.

19"-modell: Kort 7794 P7:10 och P7:11 byglad = Ej blockerat. Ej byglad = Blockerat.

Standardinställning vid leverans är ej byglad (om inget annat beställts).

Inställningsområden:

Unom Inställningsområde

12 VDC	11,4-14,4 VDC
24 VDC	22,8-28,8 VDC
36 VDC	34,2-43,2 VDC
48 VDC	45,6-57,6 VDC
60 VDC	57,0-72,0 VDC
110 VDC	104,5-132,0 VDC
120 VDC	114,0-144,0 VDC
220 VDC	209,0-264,0 VDC

Standardnivåer vid leverans (om inget annat beställts):

Unom	Antal blyceller	Normalladdn. 2,28V/cell	Utjämn.laddn. 2,35V/cell	Översp. skydd DC
12 VDC	6 st.	13,7 VDC	14,1 VDC	15,1 VDC
24 VDC	12 st.	27,4 VDC	28,2 VDC	30,2 VDC
36 VDC	18 st.	41,1 VDC	42,3 VDC	45,3 VDC
48 VDC	24 st.	54,7 VDC	56,4 VDC	60,5 VDC
60 VDC	30 st.	68,4 VDC	70,5 VDC	75,6 VDC
110 VDC	54 st.	123,1 VDC	126,9 VDC	133,5 VDC
120 VDC	60 st.	136,8 VDC	141,0 VDC	151,2 VDC
220 VDC	108 st.	246,2 VDC	253,8 VDC	272,1 VDC

Automatisk utjämningsladdning

Om likriktaren går i strömgräns under de första 30 sekunderna efter påslag (eller återkommande nätspänning p.g.a. strömavbrott) startar utjämningsladdningen. Efter start pågår

utjämningsladdningen enligt inställd tidslängd. Se avsnitt "Normalladdning och utjämningsladdning" för inställningstabell. Automatisk utjämningsladdning kan slås av och på enligt nedan:

Väggmodell: Kort 7781 SW1:7 ON = Automatisk utjämningsladdning är på. OFF = av.

19"-modell: Kort 7794 SW1:6 ON = Automatisk utjämningsladdning är på. OFF = av.

Standardinställning vid leverans är OFF (om inget annat beställts).

För att automatisk utjämningsladdning ska fungera får inte likriktarfel vara blockerat. Se avsnitt "Likriktarfel".

Allmän larmlogik

Vid larmläge blinkar respektive röd larmindikator (11, 12, 14, 15, 16, 17, 18) direkt, utan fördröjning. Om larmläget återgår innan tiden för fördröjning uppnås slutar indikatorn att blinka. Om larmet inte återgår innan tiden för fördröjning uppnås faller larmrelät och indikatorn går in i självhållning. När larmläget återgår släpper larmrelät direkt men indikatorn fortsätter att blinka tills den kvitterats med knappen för larmkvittering (10). Om indikatorns självhållning är avstängd slutar den att blinka direkt utan att knappen för larmkvittering (10) behöver tryckas.

Utän M60/M70 och med M60 går alla larm till det standardmonterade relät som då fungerar som summalarmsrelä.

Med M70 tillkommer separata relän för överspänning, underspänning, jordfel, batterikretsfel och summalarm. Det standardmonterade relät används då inte längre som summalarm utan används då endast för likriktarfel och hållspänningsfel. Summalarmsfunktionen tas över av relät som ingår i M70.

Inga larm förs över mellan parallellkopplade likriktare. Masterns summalarm inkluderar ej slavarnas larm. Slavarnas larmsignal måste tas ut separat från deras respektive relän.

Självhållningen ställs in enligt nedan (gemensam inställning för alla indikatorer):

Väggmodell: Kort 7781 SW1:2 ON = Självhållning av. OFF = Självhållning på.

19"-modell: Kort 7794 SW1:2 ON = Självhållning av. OFF = Självhållning på.

Standardinställning vid leverans är OFF (om inget annat beställts).

Summalarmsreläts fördröjning ställs in enligt nedan:

Väggmodell: Kort 7781 SW1:1 ON = 10 sekunder. OFF = 10 minuter.

19"-modell: Kort 7794 SW1:1 ON = 10 sekunder. OFF = 10 minuter.

Standardinställning vid leverans är ON (om inget annat beställts).

Med M70 ställs individuell fördröjning av relän för överspänning, underspänning och jordfel med potentiometrar för reläfördröjning (24, 25, 26). Batterikretslarmet har ingen fördröjning.

Reläutgångar

Väggmodell: Standard larmrelä avläses genom kontakt P8 kort 7781

P8:8 Brytande vid larm

P8:9 Slutande vid larm

P8:10 Gemensam

19"-modell: Standard larmrelä avläses genom kontakt P7 kort 7794 (baksidan)

P7:1 Brytande vid larm

P7:2 Slutande vid larm

P7:3 Gemensam

Väggmodell och 19"-modell med M70:

Extern reläbox (19"-modell) eller internt reläkort (väggmodell).

Batterikretsfel	P1:1	Brytande vid larm
	P1:2	Slutande vid larm
	P1:3	Gemensam

Överspänning U>	P1:4	Brytande vid larm
	P1:5	Slutande vid larm
	P1:6	Gemensam

Underspänning U<	P1:7	Brytande vid larm
	P1:8	Slutande vid larm
	P1:9	Gemensam

Jordfel	P1:10	Brytande vid larm
	P1:11	Slutande vid larm
	P1:12	Gemensam

Summalarm	P1:13	Brytande vid larm
	P1:14	Slutande vid larm
	P1:15	Gemensam

Inga larm förs över mellan parallellkopplade likriktare. Masterns summalarm inkluderar ej slavarnas larm. Slavarnas larmsignal måste tas ut separat från deras respektive relän.

Likriktarfelslarm

Ges vid nätfel (strömavbrott eller utlöst extern nätsäkring), internt säkringsfel (säkring på effektdelen) eller modulfel (trasig effektdel).

Likriktarfelets blockering ställs in enligt nedan:

Väggmodell: Kort 7781 SW1:4 ON = Ej blockerat. OFF = Blockerat.

19"-modell: Kort 7794 SW1:4 ON = Ej blockerat. OFF = Blockerat.

Standardinställning vid leverans är ON (om inget annat beställts).

För att automatisk utjämningsladdning ska fungera får inte likriktarfel vara blockerat.

För beskrivning av larmlogiken se avsnitt "Allmän larmlogik".

Hållspänningsfelslarm

Ges vid felaktig spänning ($\pm 2\%$ avvikelse från inställd spänning), temperaturlarm (över $+40^{\circ}\text{C}$ eller under -5°C samt vid kortsluten eller öppen sensor) och vid fel i yttre avkänning (fjärravkänning).

Hållspänningsfelslarmets blockering ställs in enligt nedan:

Väggmodell: Kort 7781 SW1:5 ON = Ej blockerat. OFF = Blockerat.

19"-modell: Kort 7794 SW1:5 ON = Ej blockerat. OFF = Blockerat.

Standardinställning vid leverans är ON (om inget annat beställts).

För beskrivning av larmlogiken se avsnitt "Allmän larmlogik".

Överspänningslarm (option M60/M70)

Ges då spänningsnivån överstiger inställd överspänningsnivå. För inställning av larmnivå tryck in knapp för larmnivå för överspänning (21) och fortsätt håll den intryckt. Displayen visar inställningsvärde. Vrid potentiometer för larmnivå (19). För att blockera larmet, vrid potentiometern max medurs. Släpp sedan knappen (21). För inställning av fördröjning vrid potentiometer för reläfördröjning (24).

För beskrivning av larmlogiken se avsnitt "Larmlogik".

Standardnivåer vid leverans (om inget annat beställts):

Unom	Översp.larm
	2,33V/cell
12 VDC	14,0 VDC
24 VDC	28,0 VDC
36 VDC	42,0 VDC
48 VDC	55,9 VDC
60 VDC	69,9 VDC
110 VDC	126,0 VDC
120 VDC	140,0 VDC
220 VDC	252,0 VDC

Underspänningslarm (option M60/M70)

Ges då spänningsnivån understiger inställd underspänningsnivå. För inställning av larmnivå tryck in knapp för larmnivå för underspänning (22) och fortsätt håll den intryckt. Displayen visar inställningsvärde. Vrid potentiometer för larmnivå (20). För att blockera larmet, vrid potentiometern max moturs. Släpp sedan knappen (22). För inställning av fördröjning vrid potentiometer för reläfördröjning (25).

För beskrivning av larmlogiken se avsnitt "Larmlogik".

Standardnivåer vid leverans (om inget annat beställts):

Unom	Undersp.larm
	95% av Unom
12 VDC	11,4 VDC
24 VDC	22,8 VDC
36 VDC	34,2 VDC
48 VDC	45,6 VDC
60 VDC	57,0 VDC
110 VDC	105,0 VDC
120 VDC	114,0 VDC
220 VDC	209,0 VDC

Batterikretstest (option M60/M70)

Startas automatiskt en gång per dygn eller manuellt med knapp (23). Likriktaren styr ner till 1,9V/cell i ca 5 sekunder. Om batteriet inte kvarhåller spänningen högre än ca 3% över inställd nedstyrningsnivå (1,96V/cell) ges larm. För att återställa larmet krävs omtest med fungerande batteri.

Batterikretsfelslarmet kan blockeras enligt nedan:

Väggmodell: Kort 7781 SW1:3 ON=Batterikretsfelslarm blockeras. OFF = Ingen blockering.

19"-modell: Kort 7794 SW1:3 ON=Batterikretsfelslarm blockeras. OFF = Ingen blockering.

Standardinställning vid leverans är OFF (om inget annat beställts).

För beskrivning av larmlogiken se avsnitt "Allmän larmlogik".

Nedstyrningsnivån kan justeras genom att föra in skruvmejsel bakifrån på larmkort 7783 och vrida på RT3. Får endast utföras av behörig personal.

Standardnivåer vid leverans (om inget annat beställts):

Unom	Nedstyrning 1,9V/cell	Larmnivå 1,96V/cell
12 VDC	11,4 VDC	11,8 VDC
24 VDC	22,8 VDC	23,5 VDC
36 VDC	34,2 VDC	35,3 VDC
48 VDC	45,6 VDC	47,0 VDC
60 VDC	57,0 VDC	58,8 VDC
110 VDC	102,6 VDC	105,8 VDC
120 VDC	114,0 VDC	117,6 VDC
220 VDC	205,2 VDC	211,7 VDC

Jordfelslarm (option M60/M70)

Ges då resistansen i jordfelet (positivt eller negativt) understiger inställd jordfelsnivå. För inställning av larmnivå (positiv och negativ), vrid potentiometer för larmnivå (27). För inställning av fördröjning vrid potentiometer för reläfördröjning (26).

Jordfelsavkänningen aktiveras genom att koppla in jordfelsavkänningskabeln och avaktiveras genom att koppla ur jordfelsavkänningskabeln. Den finns lokaliserad enligt nedan:

Väggmodell: Jordfelsavkänningskabeln går till plint P8:7 kort 7781.

19"-modell: Jordfelsavkänningskabeln går till plint P7:16 kort 7794 (baksidan).

Viktigt: Utför aldrig överslagstest på likriktaren med inkopplad jordfelsavkänning. Avkänningsmotstånden i elektroniken kan förstöras.

Standardnivå vid leverans (om inget annat beställts): 500Kohm

För beskrivning av larmlogiken se avsnitt "Allmän larmlogik".

Temperaturkompenserad laddningsspänning

Genom att öka laddningsspänningen vid låg batteritemperatur och minska laddningsspänningen vid hög batteritemperatur ges batteriet en ökad livslängd.

Över +20°C kompenseras spänningen med -3,3mV per °C och cell.

Vid +20°C sker ingen kompensering.

Under +20°C kompenseras spänningen med +3,3mV per °C och cell.

Temperaturkompenseringen är aktiv i området +10°C till +30°C.

Över +40°C eller om temperatursensorn blir kortsluten ges hållspänningsfelslarm och på RC 150W, 300W och 600W styrs spänningen ner till 2.1-2,2V/cell (RC 500W, 1000W och 1600W styr ej ner).

Under -5°C eller om temperatursensorn blir öppen styrs laddningsspänningen enligt +10°C och hållspänningsfelslarm ges.

Aktivera temperaturkompensering (väggmodell):

Stäng av simuleringen av +20°C genom att slå SW1:6 kort 7781 till OFF. Anslut temperatursensorn (medföljer vid leverans) mellan P8:1 och P8:2 kort 7781 och fäst den på det batteriblock som beräknas hålla lägst temperatur. Vid paralleldrift kopplas sensorn endast till mastern. Alla slavar ska ha SW1:6 kort 7781 till ON.

Avaktivera temperaturkompensering (väggmodell):

Slå på simuleringen av +20°C genom att slå SW1:6 kort 7781 till ON. Koppla bort temperatursensorn från P8:1 och P8:2 kort 7781.

Aktivera temperaturkompensering (19"-modell):

Stäng av simuleringen av +20°C genom att ta bort bygeln mellan P7:7 och P7:8 kort 7794 (baksidan). Anslut temperatursensorn (medföljer vid leverans) mellan P7:8 och P7:9 kort 7794 (baksidan) och fäst den på det batteriblock som beräknas hålla lägst temperatur. Vid paralleldrift kopplas sensorn endast till mastern. Alla slavar ska ha bygling mellan P7:7 och P7:8 kort 7794 (baksidan).

Avaktivera temperaturkompensering (19"-modell):

Slå på simuleringen av +20°C genom att bygla mellan P7:7 och P7:8 kort 7794 (baksidan). Koppla bort temperatursensorn från P7:8 och P7:9 kort 7794 (baksidan).

Standardinställning vid leverans: temperaturkompensering simulerad till +20°C (om inget annat beställts).

Paralleldrif

Flera likriktare kan parallellkopplas för att tillsammans uppnå högre effekt. En likriktare utses till master, resten blir slavar och följer masterns spänningsinställning.

Inkoppling: Utse en likriktare till master. Koppla masterns PWM-ut (Vägg: P8:5 kort 7781, 19": P7:5 kort 7794) till slavens PWM-in (Vägg: P8:6, 19": P7:6). För ytterligare slavar fortsätt koppla slavens PWM-ut till nästa slavens PWM-in, osv. Lämna alltid masterns PWM-in tom.

I paralleldrif kan slavarnas spänning inte justeras på slavarerna. De styrs av mastern.

Temperaturkompensering och fjärravkänning ska kopplas endast till mastern.

Om en slav är utrustad med M60/M70 ska den slavens batterikretsfelslarm blockeras. Se avsnitt "Batterikretstest (option M60/M70)".

Lastbalansering sköts automatiskt. För 500, 1000 och 1600W: Ifall lastbalansering behöver förbättras kan den justeras med trimpotensiometer RT6 (Vägg: kort 7781, 19": kort 7794). Får endast utföras av behörig personal.

Inga larm förs över mellan parallellkopplade likriktare. Masterns summalarm inkluderar ej slavarnas larm. Slavarnas larmsignal måste tas ut separat från deras respektive relän.

Fjärravkänning

Vid långa kablar och/eller hög ström kan ett betydande spänningsfall ske i kablarna och batterierna/lasten får därmed för låg spänning. Med fjärravkänning kompenserar likriktaren spänningsfallet genom att styra upp spänningen på utgången. Likriktaren kan kompensera max +3% av inställd spänningsnivå. Vid avbrott i avkänningskablarna styr likriktaren spänningen till 3% över inställd laddningsspänning och hållspänningsfel ges.

Aktivera fjärravkänning (väggmodell):

Tag bort kabeln mellan kontakt P7 kort 7781 och plint P9 kort 7781. Viktigt: börja med att koppla ur P7. Anslut plus och minus från den punkt där korrekt spänning ska erhållas till P9 (+) och (-) kort 7781. Viktigt: Tänk på polariteten och avsäkra kablarna på rätt sätt. Visad spänning i displayen (6) och spänningen i mätuttaget (13) blir nu den spänning som finns på inkopplad fjärrpunkt.

Avaktivera fjärravkänning (väggmodell):

Tag bort inkommande kabel från fjärrpunkten från plint P9 kort 7781. Koppla in kabeln mellan plint P9 (+) och (-) kort 7781 och kontakt P7 kort 7781. Röd kabel är (+) och blå kabel är (-). Viktigt: börja med att ansluta P9.

Aktivera fjärravkänning (19"-modell):

Tag bort byglar mellan kontakt P7:12, P7:13 och mellan P7:14, P7:15 kort 7794 (baksidan). Anslut plus och minus från den punkt där korrekt spänning ska erhållas till P7:13 (-) och P7:14 (+). Viktigt: Tänk på polariteten och avsäkra kablarna på rätt sätt. Visad spänning i displayen (6) och spänningen i mätuttaget (13) blir nu den spänning som finns på inkopplad fjärrpunkt.

Avaktivera fjärravkänning (19"-modell):

Tag bort inkommande kabel från fjärrpunkten från P7:13 (-) och P7:14 (+) kort 7794 (baksidan). Bygla mellan kontakt P7:12, P7:13 och mellan P7:14, P7:15 kort 7794 (baksidan).

Standardinställning vid leverans: Fjärravkänning byglad/inaktiv (om inget annat beställts).

Felsökning

Symptom	Felorsak	Åtgärd
Indikatorn för likriktarfel blinkar.	Nätfel.	Kontrollera att nätspänning finns och att nätsäkringen är hel.
	Likriktarfel.	Kontrollera laddningsspänningen, likriktaren kan ha detekterat hög DC-spänning, försök att återställa larmet genom att slå av och på likriktaren. <u>150-600W</u> Om likriktaren inte ger någon utspänning kontrollera att den interna nätsäkring F1 på kort 7778 är hel. <u>500, 1000-1600W</u> Om likriktaren inte ger någon utspänning trots att nätspänning finns, kontakta service.
	DC-säkringsfel.	Kontrollera att DC säkring F1 på kort 7794 alternativt 7796 är hel.
Indikatorn för hållspänningsfel blinkar.	Felaktig laddningsspänning.	Likriktaren jobbar i strömgräns, detta är helt normalt om batteriet är urladdat och är under laddning, kontrollera att lasten inte är för stor.
	Temp.givarfel.	Kontrollera batteritemperaturen, larm ges vid < -5°C och vid > +40°C. Kontrollera att det inte är avbrott eller kortslutning i temp. sensorn och att den är rätt inkopplad, se avsnitt "Temperaturkompenserad laddningsspänning".
	Fel i yttre avkänning.	Kontrollera att fjärravkänningskablarna är rätt anslutna, se avsnitt "Fjärravkänning". Kontrollera att spänningsfallet mellan likriktarens DC-plint och batteriet/lasten (där fjärravkänningskablarna är anslutna) inte är mer än 3% av inställd hållspänning, likriktaren kan inte kompensera för mer än 3%.

Modeller Vagg

Likriktartyp	Effekt	Natsakring	Dimension	Vikt
RC 12/10	150 W	6 A	h410 x b270 x d115 mm	5 kg
RC 12/20	300 W	6 A	h410 x b270 x d115 mm	6 kg
RC 12/35	500 W	6 A	h455 x b355 x d210 mm	14 kg
RC 24/6	150 W	6 A	h410 x b270 x d115 mm	5 kg
RC 24/10	300 W	6 A	h410 x b270 x d115 mm	5 kg
RC 24/20	600 W	6 A	h410 x b270 x d115 mm	6 kg
RC 24/35	1000 W	10 A	h455 x b355 x d210 mm	14kg
RC 24/60	1600 W	10 A	h455 x b355 x d210 mm	17,5 kg
RC 36/8	300 W	6 A	h410 x b270 x d115 mm	5 kg
RC 36/16	600 W	6 A	h410 x b270 x d115 mm	6 kg
RC 48/6	300 W	6 A	h410 x b270 x d115 mm	5 kg
RC 48/12	600 W	6 A	h410 x b270 x d115 mm	6 kg
RC 48/20	1000 W	10 A	h455 x b355 x d210 mm	14 kg
RC 48/35	1600 W	10 A	h455 x b355 x d210 mm	17,5kg
RC 60/5	300 W	6 A	h410 x b270 x d115 mm	5 kg
RC 60/10	600 W	6 A	h410 x b270 x d115 mm	6 kg
RC 110/2,5	300 W	6 A	h410 x b270 x d115 mm	5 kg
RC 110/5	600 W	6 A	h410 x b270 x d115 mm	6 kg
RC 110/10	1000 W	10 A	h455 x b355 x d210 mm	14 kg
RC 110/15	1600 W	10 A	h455 x b355 x d210 mm	16,5 kg
RC 120/2,2	300 W	6 A	h410 x b270 x d115 mm	5 kg
RC 120/4,5	600 W	6 A	h410 x b270 x d115 mm	6 kg
RC 120/9	1000 W	10 A	h455 x b355 x d210 mm	14 kg
RC 120/14	1600 W	10 A	h455 x b355 x d210 mm	16,5 kg
RC 220/5	1000 W	10 A	h455 x b355 x d210 mm	14 kg
RC 220/7,5	1600 W	10 A	h455 x b355 x d210 mm	16,5 kg

Modeller 19"

Likriktartyp	Effekt	Nätsäkring	Dimension	Vikt
RC 12/10	150 W	6 A	2HE×19"×320 mm	5 kg
RC 12/20	300 W	6 A	2HE ×19"×320 mm	6 kg
RC 12/35	500 W	6 A	2HE ×19"×320 mm	10 kg
RC 24/6	150 W	6 A	2HE ×19"×320 mm	5 kg
RC 24/10	300 W	6 A	2HE ×19"×320 mm	5 kg
RC 24/20	600 W	6 A	2HE ×19"×320 mm	6 kg
RC 24/35	1000 W	10 A	2HE ×19"×320 mm	10 kg
RC 24/60	1600 W	10 A	3HE ×19"×320 mm	14 kg
RC 36/8	300 W	6 A	2HE ×19"×320 mm	5 kg
RC 36/16	600 W	6 A	2HE ×19"×320 mm	6 kg
RC 48/6	300 W	6 A	2HE ×19"×320 mm	5 kg
RC 48/12	600 W	6 A	2HE ×19"×320 mm	6 kg
RC 48/20	1000 W	10 A	2HE ×19"×320 mm	10 kg
RC 48/35	1600 W	10 A	3HE ×19"×320 mm	14 kg
RC 60/5	300 W	6 A	2HE ×19"×320 mm	5 kg
RC 60/10	600 W	6 A	2HE ×19"×320 mm	6 kg
RC 110/2,5	300 W	6 A	2HE ×19"×320 mm	5 kg
RC 110/5	600 W	6 A	2HE ×19"×320 mm	6 kg
RC 110/10	1000 W	10 A	2HE ×19"×320 mm	10 kg
RC 110/15	1600 W	10 A	3HE ×19"×320 mm	14 kg
RC 120/2,2	300 W	6 A	2HE ×19"×320 mm	5 kg
RC 120/4,5	600 W	6 A	2HE ×19"×320 mm	6 kg
RC 120/9	1000 W	10 A	2HE ×19"×320 mm	10 kg
RC 120/14	1600 W	10 A	3HE ×19"×320 mm	14 kg
RC 220/5	1000 W	10 A	2HE ×19"×320 mm	10 kg
RC 220/7,5	1600 W	10 A	3HE ×19"×320 mm	14 kg

Tekniska data

Inspänning	230V AC, $\pm 15\%$, 1-fas, 45-65Hz
Verkningsgrad	80-90% vid 230V AC in och maxlast
Effektfaktor	>0,98 vid 230V AC in och maxlast (undantag 12/35: >0,96)
Reglering	Primärswitchad reglering, reglertolerans <0,5% i samtliga driftsfall.
Störspänning	Max 0,05% RMS av Unom Psof. max 1mV psof. (12-24V), max 2mV (36-60V)
Instrument	Digital volt- och amperemeter (3½ siffror LCD)
Övervakning	<ul style="list-style-type: none">- Skyddskretsar för hög AC-spänning och övertemperatur- Överspänningsskydd DC (ca 125% av Unom)- Strömbegränsad (ej 500, 1000W)- Effektbegränsad (ej 150, 300, 600W)- Kortslutningssäker- Likriktarfel, indikerar för nätfel, modulfel, säkringsfel DC- Hållspänningslarm, indikerar för Felaktig laddn.spänning, temperaturgivarfel, fel i yttre avkänning.
Reläutgångar	8,00A vid 20VDC 0,50A vid 60VDC 0,28A vid 100VDC 0,19A vid 140VDC 0,16A vid 180VDC 0,12A vid 220VDC
Omgivningstemperatur	0 till +40°C (RC 24/20 19": 0 till +45°C)
Kapslingsklass	IP20 (Option väggmodell 150, 300, 600W: IP21)
Färg	RAL 7035
Anslutningsplintar	Vägg: AC-in: max 4mm ² DC-ut (150, 300, 600W): max 25mm ² DC-ut (500, 1000, 1600W): max 35mm ² Signaler: max 2,5mm ² 19": AC-in: Nätbrunn IEC C14 DC-ut (150-1000W): max 10mm ² DC-ut (1200-1600W): max 25mm ² Signaler: max 1,5mm ²
Normer	CE-märkt enligt LVD- och EMC-direktiven.